

KIESS

ESD-SCHUTZ



Gesamt-
konstruktion
Brandschutz-
klasse A1
(„nicht brennbar“)

ESD-Worker-Podeste

Vermeiden Sie Elektronikschäden –
mithilfe eines professionellen ESD-Schutzes.

Unverzichtbar in vielen Industriebereichen: hochwertige, ESD-ableitfähige Böden

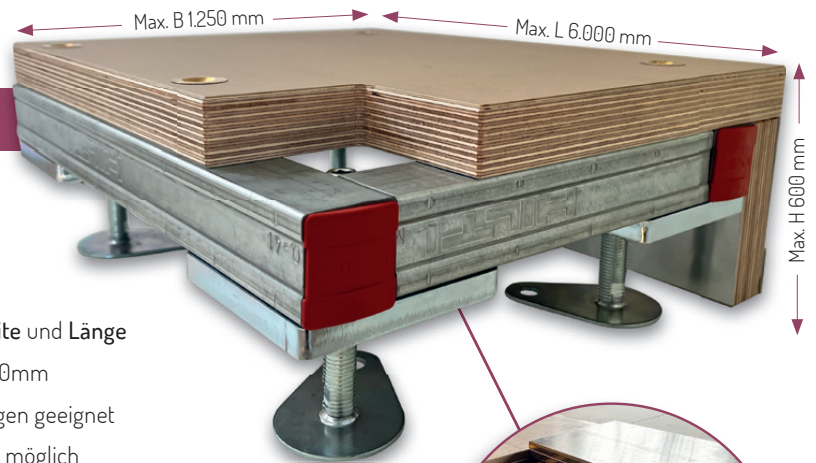
ESD („Electro-Static-Discharge“) – entsteht bei der Reibung und der Trennung von Materialien. Während wir diese erst ab etwa 3.500 Volt wahrnehmen, können Entladungsspannungen ab gerade einmal 35 Volt Schäden an Elektronik-Komponenten verursachen!

Setzen Sie auf professionelle Lösungen zum ESD-Schutz – aus dem Hause Kiess. So vermeiden Sie potenzielle Schäden an Ihren hochwertigen Maschinen.

Die Vorteile auf einen Blick:

Wir fertigen Ihnen Ihr individuelles Worker-Podest!
Folgende Spezifikationen können wir Ihnen garantieren:

- Zertifizierter ESD-Schutz
- Modulare Bauweise; dadurch absolut **variabel in Höhe, Breite und Länge**
- **Maximalmaße:** Länge 6.000mm, Breite 1.250mm, Höhe 600mm
- **Sehr hohe Traglast;** somit auch für große Produktionsanlagen geeignet
- **Jederzeit einfache Höhenverstellung** von oben und unten möglich
- **Gefälleausgleich** kann **problemlos** berücksichtigt werden
- **100% de- und remontier-** und somit an anderen Orten **wiederverwendbar**
- **Kabeltrasseneinbindung** auf Wunsch möglich
- Gesamtstruktur **Brandschutzklasse A1** („nicht brennbar“), Oberfläche Westagplatte **B1** („schwer entflammbar“)
- **Regionale Produktion;** dadurch schnelle Verfügbarkeit
- Standardisierte Verfahren ermöglichen deutlich **verkürzte Montagezeiten**



Kabeltrasseneinbindung



Unser ESD-Koordinator berät Sie gerne!
Ihr direkter Draht: +49 711 900 93-36

Martin Teichmann, ESD-Koordinator gemäß
IEC 61340-5-1:2016 / DIN EN 61340-5-1:2017



Wir schaffen einzigartige Orte

We create unique places

Kontakt Contact

Alfred Kiess GmbH
Heigelinstr. 5
D-70567 Stuttgart, Germany

T +49 711 900 930
F +49 711 715 677 9
info@alfred-kiess.de